



ORDENADORES  
PERSONALES

# iPlug

600-800 VA  
monofásico

iPlug 600-800 VA



La serie **iPLUG** es la solución para proteger de uso doméstico y de oficina. Su carácter compacto y versatilidad de uso (un botón con sinóptico de led y baterías que pueden cambiarse por el usuario) hacen de **iPLUG** que sea un dispositivo que pueda ser utilizado por todos, al igual que un electrodoméstico, para proteger de sobretensiones y black-out.

En caso de ausencia de red, la carga será alimentada por un invertir con onda pseudo sinusoidal durante un tiempo suficiente al cierre de los sistemas informáticos a través de software **PowerShield<sup>3</sup>**, que puede descargarse de manera gratuita desde la página web [www.riello-ups.com](http://www.riello-ups.com)

## CONFIGURACIÓN PARA LA SELECCIÓN DEL MODELO

Tipo de carga	Potencia (VA)*
Ordenadores personales	250
Monitor LCD	70
Monitor 15"	150
Escáner, impresora	200
Módem, TV, lectores DVD, PlayStation, Hi-Fi, teléfono, Fax	50
Impresora láser**	200

\*Valor medio estimado \*\*Se aconseja la alimentación de la salida filtrada de iPLUG

## CARACTERÍSTICAS

- Máxima compactabilidad
- Productos ECO LINE
- Compacto y ergonómico
- Con 5 enchufes protegidos de Black out
- 3 enchufes protegidos de sobretensiones para la alimentación de cargas con una fuerte absorción impulsiva (impresoras láser, ...)
- Posibilidad de encender el UPS sin red (Cold Start)
- Baterías sustituibles por el usuario (Battery Swap)
- Interfaz USB
- Puede colocarse sobre un escritorio o suelo
- Cable de alimentación incluido
- Protegido de corto circuitos
- Auto restart (al retorno de red, después de la descarga de las baterías)
- Marca de seguridad GS/NEMKO
- Disponible con enchufe tipo francés (2P+T), inglés, shuko e italiano.

## COMUNICACIÓN AVANZADA

- Software de supervisión y shut-down PowerShield<sup>3</sup> para sistemas operativos Windows 7, 2008, Vista, 2003, XP, Linux, Mac OS X y Sun Solaris
- Función Plug and Play.

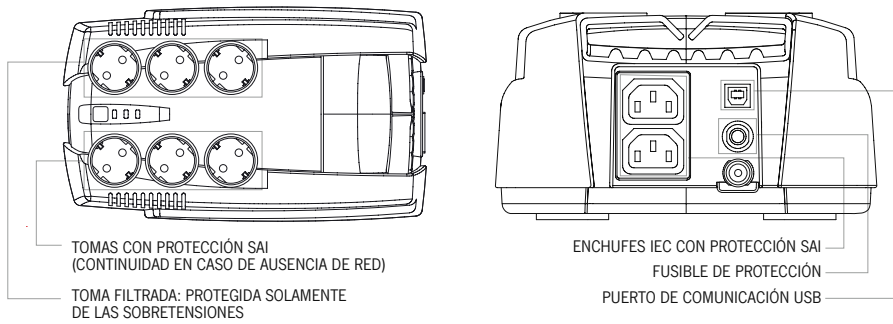
## GARANTÍA 2 AÑOS

MODELOS	iPlug 600	iPlug 800
POTENCIA	600VA/360W	800VA/480W
<b>ENTRADA</b>		
Tensión nominal	220-240 Vac	
Rango de tensión	230 Vac (+20/-25%)	
Frecuencia	50/60 Hz con selección automática	
<b>SALIDA</b>		
Tensión de func. desde red	230 Vac (+20/-25%)	
Tensión de func. desde batería	230 Vac (+/- 10%)	
Frecuencia de func. desde batería	50 or 60 Hz (+/- 1%)	
<b>BATERÍA</b>		
Tipo	VRLA AGM de plomo, sin necesidad de mantenimiento	
Tiempo de recarga	6-8 h	
<b>CONDICIONES AMBIENTALES</b>		
Peso neto (Kg)	3.7	4.1
Peso bruto (Kg)	4	4.4
Dimensiones (alf) (mm)	99 x 175 x 313	
Dimensiones de embalaje (alf) (mm)	260 x 380 x 140	
Comunicación	USB	
Conformidad	EN 62040-1-1 y la directiva 2006/95/EC; EN 62040-3 EN 62040-2 y directiva 2004/108 AC	
	CE; GS/NEMKO en la versión Shuko	
Temperatura de funcionamiento	0°C / +40°C	
Color	Negro	
Altitud y humedad relativa	metros altitud máxima, <95% sin condensación	
Accesorios incluidos	1 cable de entrada y cable de teléfono	

detalle posterior



**iPlug 600 - iPlug 800**



**PARTICULARIDADES**

Indicadores led



**TOMAS DISPONIBLES**



TOMA TIPO SCHUKO  
CEE 7/7P



TOMA TIPO FRANCÉS  
CEE 7/5



TOMA TIPO ITALIANO  
CEI 23/16



TOMA TIPO INGLÉS  
BS1363A